



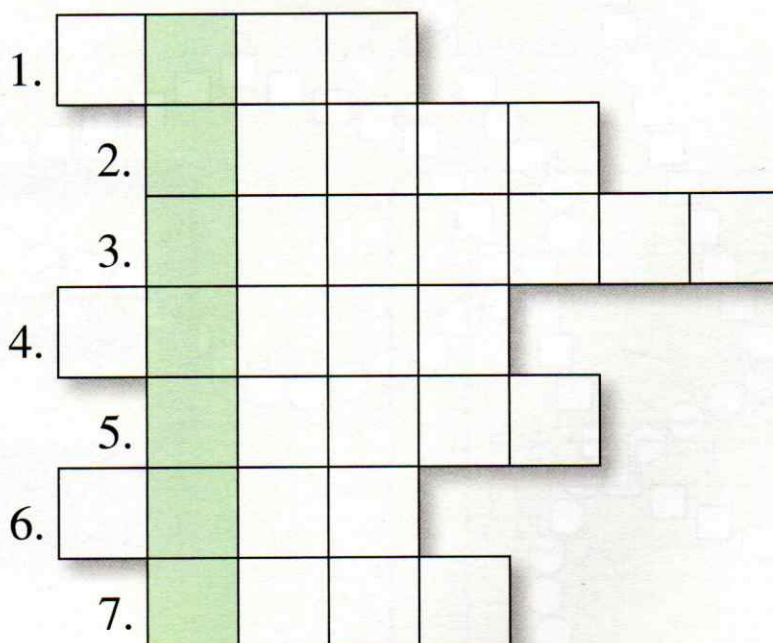
Zachowanie się
na przystankach
i w pojazdach



1

Rozwiąż krzyżówkę.

1. Piesi przechodzą po nich przez jezdnię.
2. Popularna nazwa drogi w mieście.
3. Jeździ w mieście po szynach.
4. Ma ramę, dwa koła, kierownicę, dzwonek.
5. Kolor „zebry” na jezdni.
6. Inaczej samochód.
7. Co oznacza dla pieszego czerwone światło?

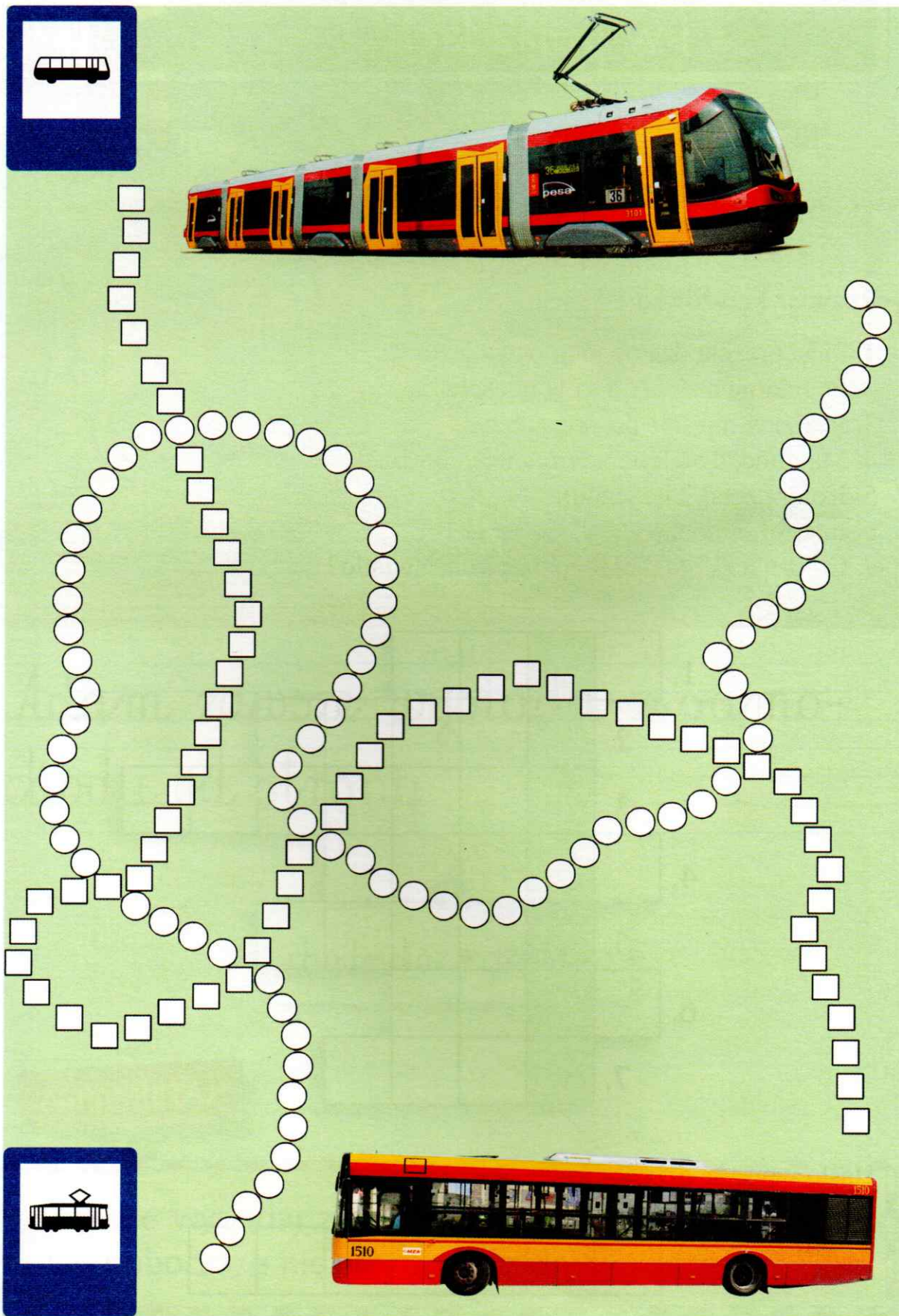


Hasło wpisz w przygotowane okienka.

--	--	--	--	--	--	--	--

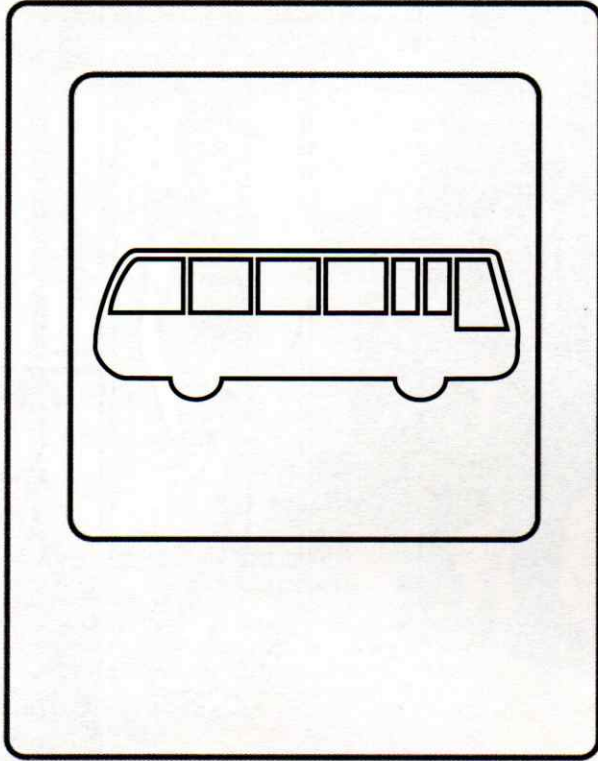
2

Ślad zaznaczony kółkami pokoloruj brązową kredką, a ślad zaznaczony kwadratami – czerwoną. Powiedz, który znak informuje o przystanku tramwajowym, a który – autobusowym.

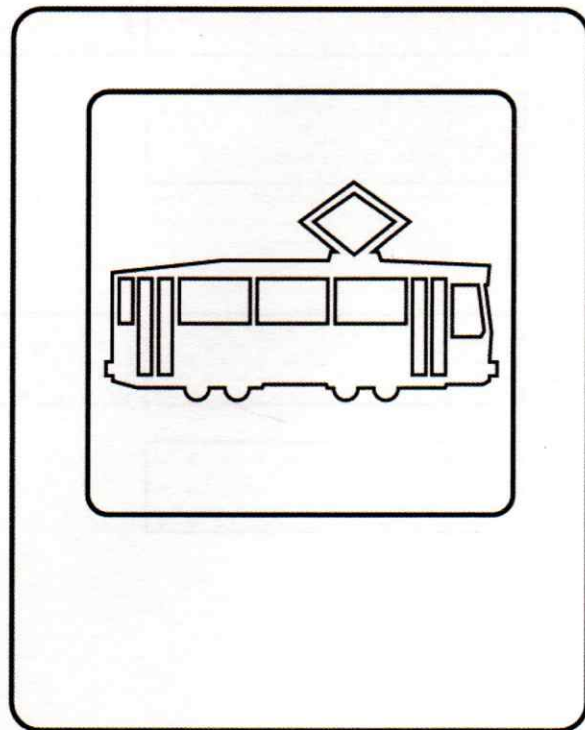
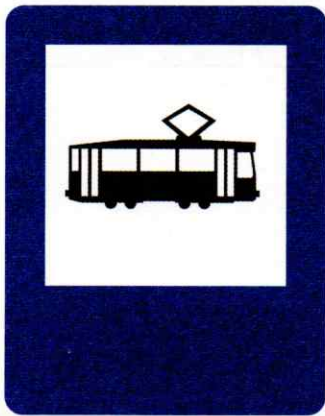


3

O czym informuje znak umieszczony z prawej strony kartki? Podpisz go, wykorzystując odpowiednie naklejki. Pokoloruj znak według wzoru.



Naklej podpis pod znakiem. Pokoloruj znak według wzoru.



ZAPAMIĘTAJ!

Czekaj na przystankach z dala od jezdni.
Stój spokojnie. Obserwuj drogę.

5

Opowiedz, jak powinien zachować się chłopiec w tej sytuacji.



Komu należy ustąpić miejsca podczas podróżowania? Uzupełnij zdanie.

Podczas podróżowania ustępujemy
miejsca:

Oto kilka pamiątkowych fotografii Eli z podróży. Przy zdjęciach przedstawiających prawidłowe zachowanie dziewczynki wpisz plus (+), a znak minus (-) tam, gdzie powinna się poprawić. Środek transportu oznaczono w prawym górnym rogu każdej fotografii.

